

ICARO MA

ELEKTROMEHANIČKA AUTOMATIKA ZA KLIZNA DVORIŠNA VRATA



Otvora budućnost



• INTELIGENTNA TEHNOLOGIJA

→ Rolling code radio prijemnik dvokanalni ugrađeni, s pripremom za uključivanje drugog prijemnika.

→ Upravljačka jedinica s funkcijama samoučenja i samodijagnoze parametara: kočnice, momenta, protiv-prignječenja.

→ Upravljačka jedinica kompatibilna s EELink protokolom

• SIGURNOST UPORABE

→ > Zahvaljujući sustavu protiv nagnječenja, u slučaju kontakta automatika mijenja smjer kretanja spriječavajući tako oštećenja stvari te povrede ljudi.

• JEDNOSTAVNA UGRADNJA

→ Ugrađena upravljačka jedinica pojednostavljenog pristupa zahvaljujući čeonom položaju. Upravljačka jedinica s programiranjem preko LCD zaslona.

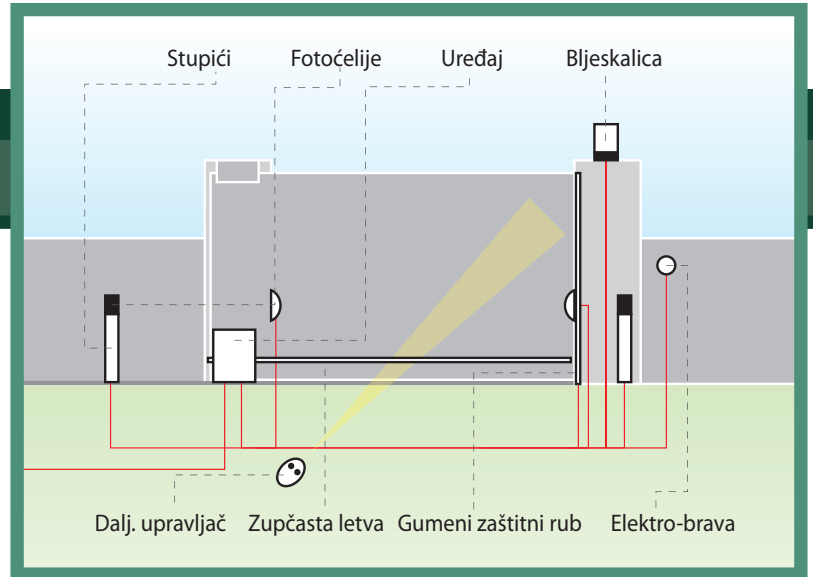
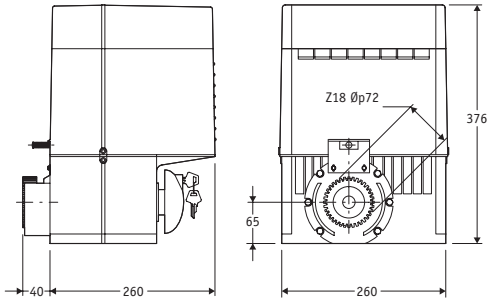
ŠIFRA	NAZIV	NAPON	TEŽINA KRILA
P925180 00006	ICARO MA	230 V	do 20000 N (~2000 kg)

TEHNIČKE KARAKTERISTIKE

	ICARO MA
UPRAVLJAČKA JEDINICA	LEO D MA (ugrađena)
UREĐAJ REVERZIBILNI/IREVERZIBILNI	ireverzibilni
NAPAJANJE	230 V~ ± 10%, 50 Hz monofazno
NAZIVNA SNAGA	750 W
TERMIČKA ZAŠTITA	integrirana
BRZINA OTVARANJA	9 m/min
OKRETAJI NA OSOVINI	37 min
MODUL POGONSKOG ZUPČANIKA	4 (18 zuba)
REAKCIJA NA UDAR	elektronička spojka sa enkoderom
TIP KRAJNJEG PREKIDAČA	elektromehanički ili magnetni
RUČNA DEBLOKADA	mehanička deblokada na ručicu
BROJ OTVARANJA	konstantan rad
VANJSKI UVJETI	od -15°C do +60°C
STUPANJ ZAŠTITE	IP24
TEŽINA UREĐAJA	250 N (~25 kg)
DIMENZIJE	vidi crtež



DIMENZIJE



DODATNA OPREMA

**P111408 - SCS WIE**

Kartica za direktno spajanje dodatne opreme putem wiegand priključaka (npr. SELETTTO, COMPAS SLIM, itd.) na upravljačke jedinice QSC D MA, LIBRA C MA, LIBRA C MV, LIBRA C LX, VENERE D, LEO D MA, LEO MV, RIGEL 5 i ALTAIR P.

**P111376 - SCS 1**

Pločica za serijsko spajanje za QSC D MA, LIBRA C MA, LIBRA C MV, LIBRA C LX, VENERE D, LEO D MA, LEO MV, RIGEL 5 i ALTAIR P.

**D571054 - CFZ**

Zupčasta letva čelična 22x22, modul 4, pocinčana, dužine 2 m, pakiranje 10 m.

**D571053 - CVZ**

Zupčasta letva čelična 30x12, modul 4, pocinčana, probušena s nosačem, dužine 1 m, pakiranje 10 m.

**N999320 - CVZ-S**

Zupčasta letva čelična 30x8, modul 4, pocinčana, probušena s nosačem, dužine 1 m, pakiranje 10 m.

**N190039 - CSP 10**

Profil za ublažavanje udarca, dužine 1000 mm.

**N190040 - CSP 20**

Profil za ublažavanje udarca, dužine 2000 mm.

**N190041 - CSP 25**

Profil za ublažavanje udarca, dužine 2500 mm.

**N999156 - SFI**

Komplet ugradnog sistema za ICARO i URANO. Pojednostavljuje ugradnju.

**D531548 - KI**

Ključ za deblokadu, za modele ICARO, URANO, IGEA, IGEA BT.