



• **MODEL ZA SVAKU POTREBU**

→ Raznovrsne mogućnosti ugradnje zahvaljujući dodatnim rukama (BLE5 ili BSE5) koje omogućavaju upotrebu uređaja na stupovima malih dimenzija ili u ekstremno uskim prostorima

• **SIGURNOST UPORABE**

→ Sigurnost protiv prignječenja zajamčena podesivim mehaničkim kvačilom.

ŠIFRA	NAZIV	NAPON	TEŽINA KRILA	DUŽINA KRILA
P930003 00001	E5	230 V	do 2000 N (~200 kg)	do 1,80 m

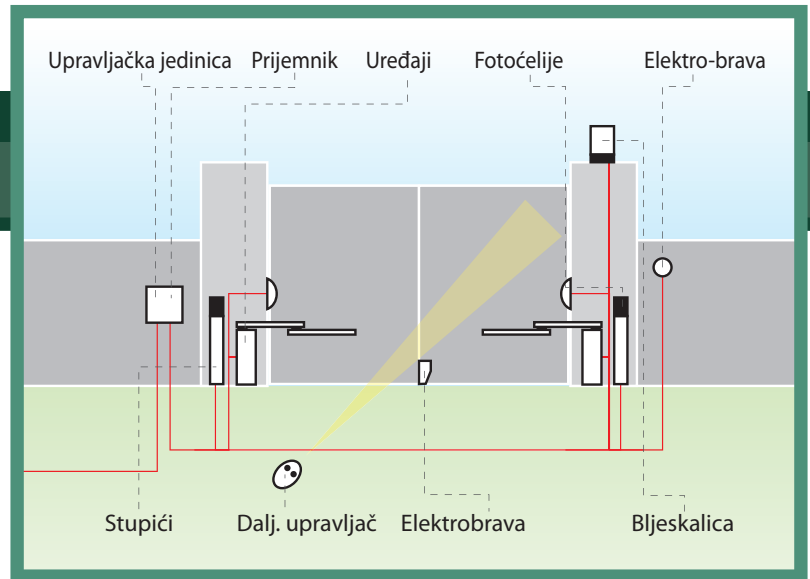
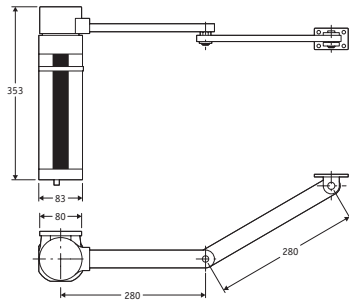
TEHNIČKE KARAKTERISTIKE

**E5**

UPRAVLJAČKA JEDINICA	ALCOR N (preporučena)
UREĐAJ REVERZIBILNI/IREVERZIBILNI	reverzibilni
NAPAJANJE	230 V~ ± 10%, 50 Hz monofazno
NAZIVNA SNAGA	200 W
TERMIČKA ZAŠTITA	integrirana
VRIJEME OTVARANJA ILI ZATVARANJA	22 s
REAKCIJA NA UDAR	mehanička spojka
TIP BLOKADE	elektrobrava
RUČNA DEBLOKADA	reverzibilni uređaj
BROJ OTVARANJA	ograničen rad
VANJSKI UVJETI	od -10°C do +60°C
STUPANJ ZAŠTITE	IP44
TEŽINA UREĐAJA	80 N (~8 kg)
DIMENZIJE	vidi crtež



DIMENZIJE



DODATNA OPREMA



**D113706 00002 - ALCOR N**

- Upravljačka jedinica idealna za jedan ili dva motora na 230V/0,5 KS za okretna vrata.
- Lako kabliranje zahvaljujući izvlačimim stezaljkama.

- Sigurnost zahvaljujući funkciji SAMODIJAGNOZE na LED za otkrivanje grešaka.
- Sadrži ugrađeni dvokanalni prijemnik i kontrolu pješaka.
- Obnovljeno programiranje s funkcijama: držanje blokade u zatvaranju, logika 3/4 koraka, zatvaranje pješačkog prolaza, odvojeno otvaranje/zatvaranje.
- Pogodnost u korištenju na prethodnim sistemima zahvaljujući potpunoj kompatibilnosti sa ALCOR SD.



**D113693 00003 - RIGEL 5**

- RIGEL 5 univerzalna ploča za jedan ili dva motora snage do 600W/230V (maks. 600+600W).
- Upotreba ove upravljačke jedinice omogućuje kontrolu

- kočenja i okretnog momenta uređaja. Programiranje se može vršiti pomoću integriranog displeja.
- Olakšano kabliranje zahvaljujući izvlačimim stezaljkama, također i za središnje spojeve te funkciji SAMODIJAGNOZE.
- Sigurnost zahvaljujući kontroli kočenja i momenta motora.
- Uključuje izvlačimim dvokanalni prijemnik, pripremu za brzi priključak prijemnika većih kapaciteta i naprednih funkcija.
- Potpuna kontrola programiranja preko digitalnog zaslona i tri obična tipke.



**P111408 - SCS WIE**

- Kartica za direktno spajanje dodatne opreme putem wiegand priključaka (npr. SELETTO, COMPAS SLIM, itd.) na upravljačke jedinice QSC D MA, LIBRA C MA, LIBRA C MV, LIBRA C LX, VENERE D, LEO D MA, LEO MV, RIGEL 5 i ALTAIR P.



**P111376 - SCS 1**

- Pločica za serijsko spajanje za QSC D MA, LIBRA C MA, LIBRA C MV, LIBRA C LX, VENERE D, LEO D MA, LEO MV, RIGEL 5 i ALTAIR P.



**D113050 - SPL**

- Pločica za predgrijavanje za 1 ili 2 LUX, SUB, ORO, P4,5-P7, BERMA i E5 uređaja. Dozvoljava normalan rad uređaja i kod izrazito niskih temperatura.



**D111704 - SSR5**

- Pločica semafora i predgrijavanje za RIGEL 5 model upravljačke jedinice. S ovom opremom automatika funkcioniše na -20°.



**P123001 00001 - EBP**

- Elektrobrava 230 V ac s nulnim otporom na kraju. U ponudi i izvedbe od 50 mm, 75 mm i na 24V.



**D111013 - ME**

- Kartica elektrobrave 12Vac.