

ELI 250

ELEKTROMEHANIČKA AUTOMATIKA ZA OKRETNA DVORIŠNA VRATA



Otvara budućnost



• INTELIGENTNA TEHNOLOGIJA

→ Magnetni ugrađeni krajnji prekidači su precizni i postojani u pozicioniranju, ostaju nepromijenjeni pri promjenama klimatskih uvjeta i nisu podložni trošenju (ELI 250 BT).

→ Upravljačka jedinica kompatibilna s EELink protokolom.

→ Smanjeno vrijeme za otvaranje i zatvaranje (ELI 250 BT, ELI 250 V).

• SIGURNOST UPORABE

→ Niskonaponski (24V) napajana verzija je posebno projektirana za jednostavnu i brzu ugradnju sukladno s uvjetima sigurnosti prema zakonskim odredbama za rad strojeva.

→ Zahvaljujući sustavu protiv nagnječenja, u slučaju kontakta automatika mijenja smjer kretanja spriječavajući tako oštećenja stvari te povrede ljudi (BT).

• JEDNOSTAVNA UGRADNJA

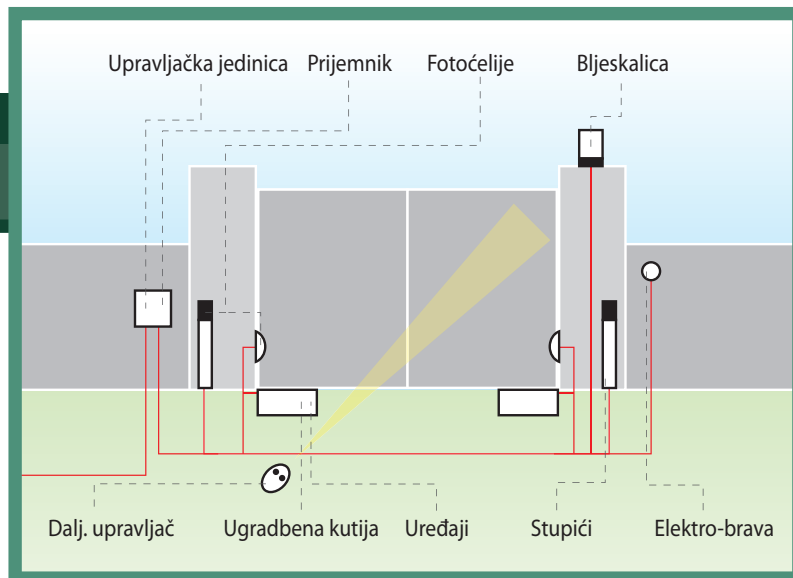
→ Specijalno temeljno kućište dopušta vađenje automatike bez demontiranja krila.

ŠIFRA	NAZIV	NAPON	TEŽINA KRILA	DUŽINA KRILA
P930118 00001	ELI 250 BT	24 V	do 4000 N (~400 kg)	do 3,5 m sa elektrobravom*
P930114 00001	ELI 250	230 V	do 3000 N (~300 Kg)	do 3,5 m sa elektrobravom*
P930114 00003	ELI 250-V	230 V	do 1500 N (~150 kg)	do 2 m

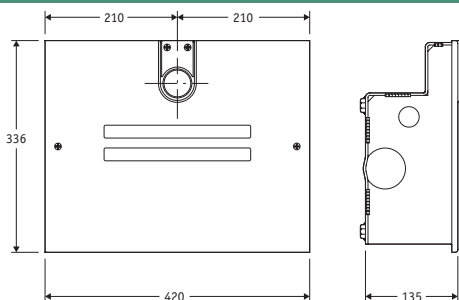
*do 2,5 m bez elektrobrave

TEHNIČKE KARAKTERISTIKE

	ELI 250 BT	ELI 250	ELI 250 V
UPRAVLJAČKA JEDINICA	LIBRA C MA	ALTAIR P (preporučena)	ALTAIR P (preporučena)
UREĐAJ REVERZIBILNI/IREVERZIBILNI	ireverzibilni	ireverzibilni	ireverzibilni
NAPAJANJE	24 Vdc	230 V~ ± 10%, 50 Hz monofazno	230 V~ ± 10%, 50 Hz monofazno
NAZIVNA SNAGA	175 W	280 W	280 W
TERMIČKA ZAŠTITA	integrirana	integrirana	integrirana
KUT OTVARANJA	od -10° do + 110°	od -10° do + 110°	od -10° do + 110°
VRIJEME OTVARANJA ILI ZATVARANJA	15 s / 120°	28 s / 120°	14 s / 120°
REAKCIJA NA UDAR	elektronički limitator momenta ugrađen u upravljačku jedinicu	električna spojka na ploči	električna spojka na ploči
TIP BLOKADE	mehanička	mehanička	mehanička
RUČNA DEBLOKADA	ključ za deblokiranje	ključ za deblokiranje	ključ za deblokiranje
BROJ OTVARANJA	intenzivan rad	ograničen rad	ograničen rad
VANJSKI UVJETI	od -20°C do + 50°C	od -20°C do + 50°C	od -20°C do + 50°C
STUPANJ ZAŠTITE	IP67	IP67	IP67
TEŽINA UREĐAJA	100 N (~10 kg)	100 N (~10 kg)	100 N (~10 kg)
DIMENZIJE	vidi crtež	vidi crtež	vidi crtež



DIMENZIJE



DODATNA OPREMA



D113672 00005 - LIBRA C MA

• Univerzalna upravljačka jedinica za 1 ili 2 motora na 24V s krajnjim prekidačem na 1 ili 2 žice. • Olakšano kabliranje zahvaljujući izvlačivim stezaljkama,

također i za središnje spojeve te funkciji SAMODIJAGNOZE. • Sigurnost zahvaljujući upravljanju elektroničkom sistemom protiv prignječnja sa amperometričkim detektiranjem. • Uključuje ugrađeni dvokanalni prijemnik, s pripremom za serijsko upravljanje, baterije i elektrobravu. • Potpuna kontrola programiranja preko digitalnog displeja i tri obične tipke. • Lako baždarenje preko AUTOSET funkcije koja omogućava automatsko baždarenje funkcijskih parametara.



D113703 00002 - ALTAIR P

• Univerzalna upravljačka jedinica za jedan ili dva motora do 230V/0,5 KS za okretna elektromehanička vrata. • Jednostavno kabliranje također

i za središnje spajanje, zahvaljujući izvlačivim stezaljkama i funkciji SAMODIJAGNOZE. • Sigurnost zahvaljujući upravljanju momentom motora, regulaciji vremena radna pješačkog prolaza i zadržanju blokade u zatvaranju. • Sadrži ugrađeni prijemnik na dva kanala i ulaz za pješački otvor. • Pogodno baždarenje pomoću tri obične tipke za programiranje logika i parametara. Pogodnost korištenja na prethodnim sistemima zahvaljujući potpunoj kompatibilnosti s ALTAIR-om.



P125005 - BT BAT

DODATNO: BT BAT baterije i punjač, uređaj preko svojih baterija osigurava alternativno napajanje u slučaju nestanka mrežnog napajanja (LIBRA C MA, LIBRA C LX, HYDRA R).



P111408 - SCS WIE

Kartica za direktno spajanje dodatne opreme putem wiegand priključaka (npr. SELETTO, COMPAS SLIM, itd.) na upravljačke jedinice QSC D MA, LIBRA C MA, LIBRA C MV, LIBRA C LX, VENERE D, LEO D MA, LEO MV, RIGEL 5 i ALTAIR P.



D111761 - ME BT

Kartica elektrobrave 12/24Vac.



D111013 - ME

Kartica elektrobrave 12Vac.



P123001 00001 - EBP

Elektrobrava 230 V ac s nultim otporom na kraju. U ponudi i izvedbe od 50 mm, 75 mm i na 24 V.



N733397 - BT CF 120 E

Univerzalna ugradbena kutija za ELI 250 BT, ELI 250 sa polugama za ELI 250. Bez deblokade.



N733398 BT CF 120 E INOX

Temeljno kućište od inox čelika s polugama. Bez deblokade.



N733189 - SCT

Deblokada za ELI250 uz pomoć trokutastog ključa.



N733392 - SCC

Deblokada za ELI250 uz pomoć ključa na polugu.



N733345 - CFE

DODATNO: Komplet stopera ELI 250



N733368 - CFE BT

DODATNO: Komplet stopera ELI 250 BT



N733304 - E180

Kit za otvaranje do 180° za ELI 250 aktuator u zemlji, ne i za ELI 250-V.



D121017 - ECB SX

Horizontalna elektrobrava lijeva. U ponudi su također desna i vertikalna.

Kod sastavljanja i ugradnje sustava potrebno je pridržavati se važećih normi i zakonskih odredbi zemlje uvoznika. Navedeni podaci su točni ali neobvezujući. BFT pridržava pravo izmjena bez prethodne najave.